

## Рекомендации по эксплуатации

1. Мебель рекомендуется эксплуатировать в проветриваемом, сухом помещении с температурой воздуха не ниже 10С и относительной влажностью не более 70%.
2. Мебель, транспортируемую в условиях минусовой температуры, при установке в помещении следует немедленно протереть сухой мягкой тканью как снаружи, так и внутри.
3. Мебель должна быть защищена от прямого попадания солнечных лучей, не должна размещаться вблизи отопительных приборов, сырых и холодных стен. Поверхность деталей мебели оберегать от попадания влаги, щелочей, ацетона, спирта и кислот, а также от механических повреждений. На поверхность мебели не следует ставить горячие предметы. При случайном попадании жидкости мебель немедленно протереть мягкой тканью. Удалять пыль с поверхности, облицованной специальными пленками, следует сухой мягкой тканью.
4. Зеркала и стекла рекомендуется чистить любыми средствами, предназначенными для этих целей.
5. В мебели, имеющей крепление болтами, винтами, шурупами, при ослаблении соединений, необходимо периодически подтягивать все крепёжные элементы.

При правильной эксплуатации изделия срок службы составляет 10 лет.

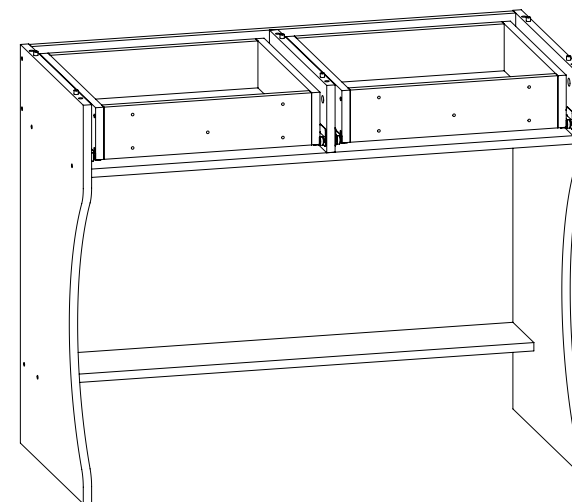
### Внимание!

В случае обнаружения производственных дефектов обратитесь к продавцу с гарантийным талоном, заполненным по месту приобретения изделия. Гарантийный талон выписывается отдельным документом и заполняется продавцом на момент продажи изделия.

### К сведению покупателя

Предприятие оставляет за собой право вносить изменения в конструктивные элементы мебели на основе внедрения передовых технологий, улучшающих качество выпускаемой продукции.

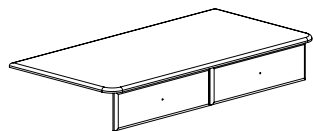
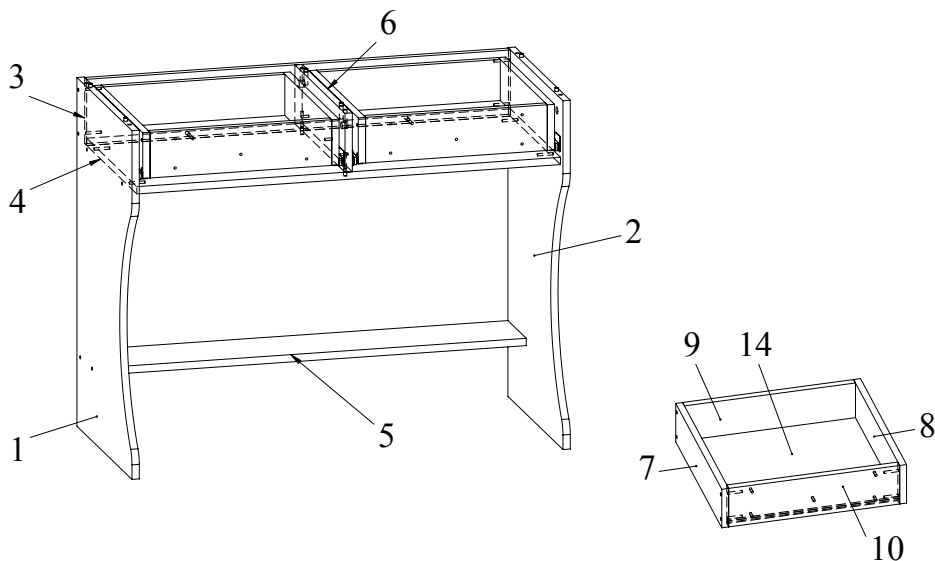
## ИНСТРУКЦИЯ ПО СБОРКЕ И ЭКСПЛУАТАЦИИ



Мебель бытовая "Капитошка"

Стол письменный ДК-16К  
(корпус ДК-16)

Габаритные размеры в мм,  
(с учетом фасадов)  
**1000x500x785**  
(длина; ширина; высота)



Комплект фасадов ДК-161  
Рисунок на фасадах меняется  
в зависимости от выбранного цвета

Ведомость деталей				
№	Наименование	Ширина	Длина	Кол.
1	Боковина	450	764	1
2	Боковина	450	764	1
3	Царга	145	928	1
4	Полка	410	928	1
5	Полка	150	928	1
6	Столешная	129	410	1
7	Боковина ящика	100	400	2
8	Боковина ящика	100	400	2
9	Задник ящика	100	398	2
10	Планка ящика	100	398	2
14	Дно ящика	412	382	2

Ведомость комплектующих			
№	Рис.	Наименование	Кол.
1		Подпятник	4
2		Конфирмат 7x50	32
3		Шкант	6
4		Шпилька минификса	6
5		Головка минификса	6
6		Шуруп 4x25	8
7		Ручка	2
8		Направляющие 400 мм	2
9		Шуруп 3,5x16	12
10		Заглушка конфирматная	20
11		Заглушка минификса	2
12		Винт М4х40	2
13		Отбойник силиконовый	3
14		Ключ для конфирмата	1
15		Винт М5х8	12

## Рекомендованы порядок сборки изделия

1. При помощи винтов М5х8 установить направляющие длиной 400 мм на боковины 1, 2 и на стоевую 6. **Внимание:** данные направляющие закрепляются во вторые (большие) отверстия (Рис. 1).
2. Вкрутить шпильки минификсов в соответствующие плоскостные отверстия столешницы (Рис. 2).
3. Вставить головки минификсов в соответствующие плоскостные отверстия боковин 1, 2 и стоевой 6 (Рис. 3).
4. Вбить шканты в соответствующие торцевые отверстия боковин 1, 2 и стоевой 6 (Рис.3).
5. При помощи конфирматов 7x50 скрепить царгу 3 и полку 4. Соединить конфирматами 7x50 стоевую 6 с полкой 4 (Рис. 4).
6. Стянуть конфирматами 7x50 боковины 1, 2 с царгой 3 и полкой 4 (Рис. 5).
7. При помощи конфирматов 7x50 скрепить полку 5 с боковинами 1 и 2 (Рис. 6).
8. Установить столешницу на боковины 1, 2 и стоевую 6 и зафиксировать, повернув конфирматным ключом головки минификсов по часовой стрелке до упора (Рис. 6).
9. Скрепить при помощи конфирматов 7x50 боковины ящика 7, 8 и фальш-панель 10. Установить фасад ящика на боковины 7, 8 (Рис. 7).
10. Скрепить при помощи шурупов М4х30 фальш-панель 10 с фасадом ящика. Закрепить винтом М4х40 ручку на фасаде ящика. (Рис. 7).
11. Вставить в паз дно ящика из ДВП. Скрепить при помощи конфирматов 7x50 боковины ящика 7, 8 и задник ящика 9.
12. Закрепить полозья направляющих на ящик шурупами 3,5х16 (Рис. 8). Второй ящик собирается аналогично.
13. Ящики установить на направляющие боковин 1 и 2 и на стоевую 6 (Рис. 9).
14. На боковины 1, 2 и на стоевую 6 приклеить силиконовые отбойники.
15. Установить заглушки минификсов и конфирматов.

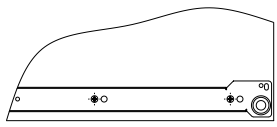


Рис.1

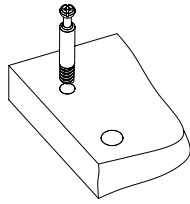


Рис.2

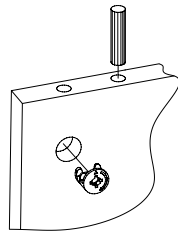


Рис.3

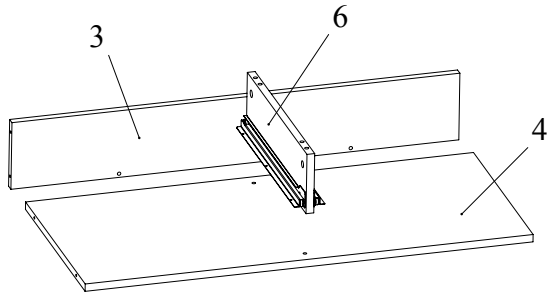


Рис.4

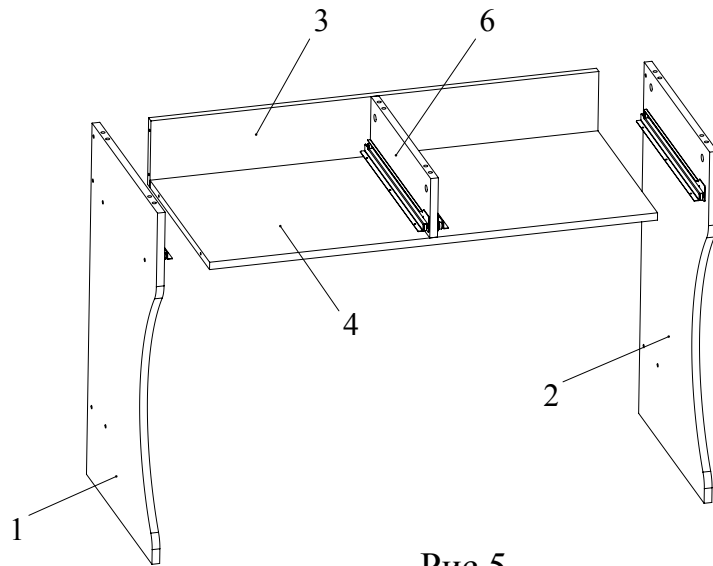


Рис.5

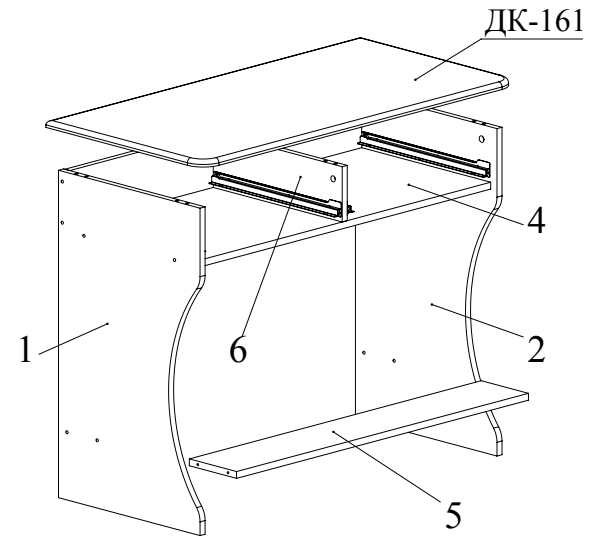


Рис.6

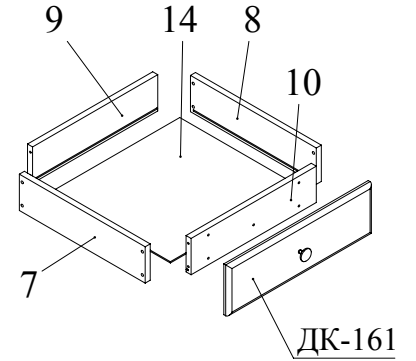


Рис.7

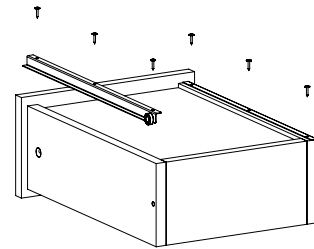


Рис.8

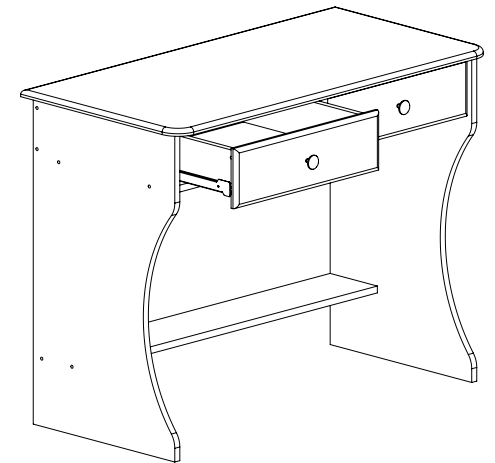
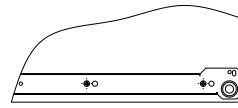
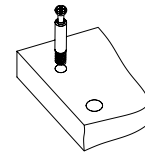


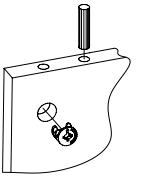
Рис.9



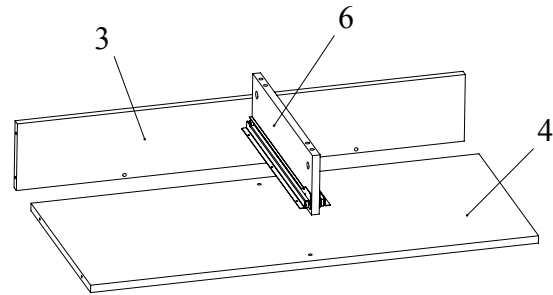
Мал.1  
(Рис.1)



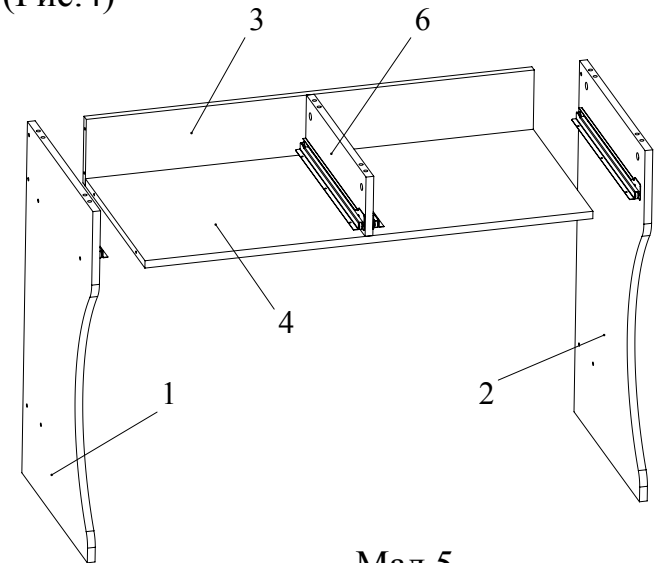
Мал.2  
(Рис.2)



Мал.3  
(Рис.3)



Мал.4  
(Рис.4)



Мал.5  
(Рис.5)